

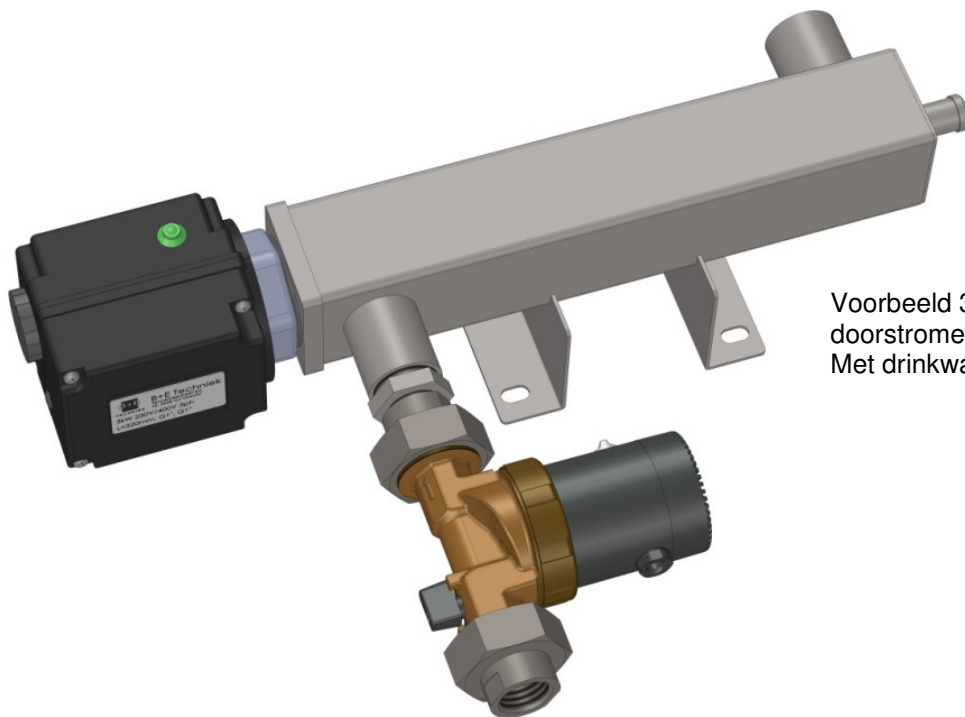
B+E Doorstromer R, VK en RC met circulatiepomp

De B+E compacte doorstromers kunnen voorzien worden van circulatiepompen.

- CV pompen
- Leidingwaterpompen
- Etc

Afhankelijk van de vloeistof, druk, flow en weerstand kan een pomp gekozen worden. Er zijn 3 types B+E Doorstromers: een ronde uitvoering (R) met vaste staafelementen en een rechthoekige uitvoering (V) met een losse insteekelement en een uitvoering met dubbel insteekelement (RC).

De temperatuurregeling kan worden geïntegreerd in de behuizing (thermostaatregelaar / begrenzer combinatie) of er kan een externe elektronische regeling toegepast worden. Het roestvrijstalen ontwerp zorgt voor een hoge betrouwbaarheid en lange levensduur.



Voorbeeld 3kW
doorstromer
Met drinkwaterpomp

Uitvoering

De doorstromer is uitgevoerd met staafelementen die direct in de doorstromer zijn gesoldeerd. Diverse uitvoeringen zijn mogelijk (230V of 400V, met of zonder temperatuurbegrenzer in de aansluitkast). Standaard is het bereik van de temperatuurregelaar 25-70 °C, 30-85 °C, 35-95 °C. De begrenzer schakelt de doorstromer uit resp. bij 98 °C, 110 °C, 120 °C.

Toepassing

De doorstromer kan worden gebruikt voor water, waterige vloeistoffen of vloeistoffen met een lage viscositeit tot 100 °C. Het toepassen van andere media (olie etc.) is door een aangepast ontwerp ook mogelijk.

VOORBEELD VK 3kW DOORSTROMER MET LEIDINGWATERPOMP

Technische informatie

Type : Doorstomer VK 3kW met circulatiepomp
(5E320DE30RB1L4 + PRO15-3/110)
Vermogen : 3kW 230V/400V 3ph (3 stuks element 1000W 230V)
Uitvoering : volgens tekening 14012A
Afmetingen : 494x325x135mm incl. circulatiepomp (LxBxH)

Materiaal : elementen : Incoloy 825
schroefkop : roestvast staal
doorstomer : rvs 1.4509, 1.4301
aansluitkast : kunststof (pp)
circulatiepomp : messing

Vloeistof : water
Inlaat : 1" BSP (3/4" BSP koppeling circulatiepomp)
Uitlaat : 1" BSP
Drain : 1/4" BSP
Element : 1-1/2" BSP

Thermostaat (3ph) : regelbereik 30-85°C
begrenzer 110°C
(instelling vorstbeveiliging $7\pm 6^\circ\text{C}$)

Beschermklasse : IP54
Druk : maximale druk 6 bar

