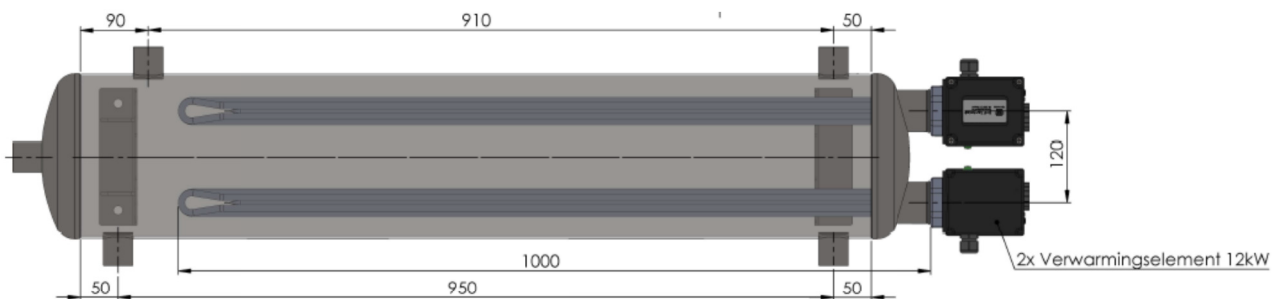
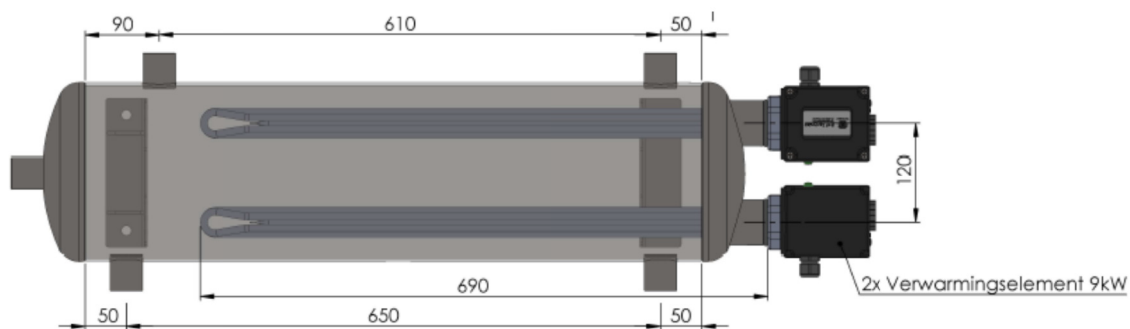


B+E compacte doorstromers

De B+E RC compacte doorstromers zijn ideaal voor directe verwarming van diverse vloeistoffen. Er zijn 2 modellen: model M en model L. Beide zijn uitgevoerd met 1 of 2 stuks 1½" inschroefelement. Er kan een combinatie gemaakt worden van verschillende vermogens inschroefelementen. Elk inschroefelement is voorzien van een temperatuurregeling (thermostaatregelaar / begrenzer combinatie) of door een externe elektronische regeling. Het roestvrijstalen ontwerp zorgt voor een hoge betrouwbaarheid en lange levensduur.



Doorstroomer B+E- RC Model L



Doorstroomer B+E- RC Model M

	verticale uitvoering	horizontale uitvoering	vermogen per inschroefelement			
			3 kW	6 kW	9 kW	12 kW
Model M	V	H	x	x	x	-
Model L	V	H	x	x	x	x

Uitvoering

De verwarmingselementen van het inschroefelement zijn in een roestvrijstalen schroefkop gesoldeerd.

De verwarmingselementen worden in een oven gesoldeerd met soldeer op nikkelbasis en een inert gas om de bescherming tegen corrosie te verbeteren.

De aansluitkast op het insteekelement is na installatie door de klant in de gewenste positie te draaien. Het insteekelement is standaard een 400V 3-fase ster uitvoering. Andere uitvoeringen zijn ook mogelijk.

Toepassing

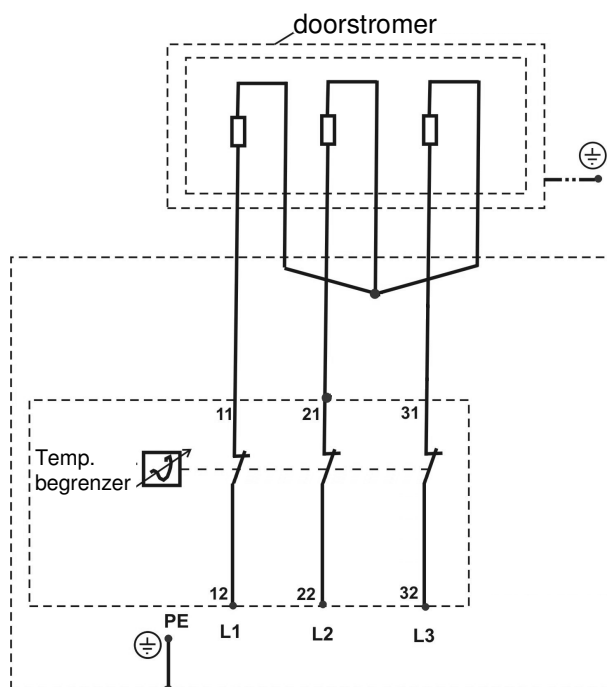
De doorstroomer kan worden gebruikt voor water, waterige vloeistoffen of vloeistoffen met een lage viscositeit tot 100 °C. Het toepassen van andere media (olie etc.) is door een aangepast ontwerp ook mogelijk.

Standaard is het bereik van de temperatuurregelaar 30-85 °C. De begrenzer schakelt de doorstroomer standaard uit bij 110 °C.

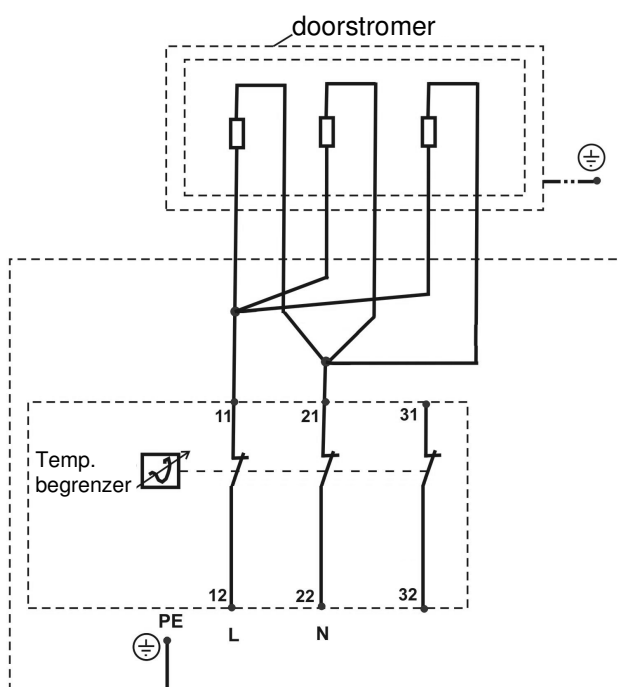
De inschroefelementen kunnen ook uitgevoerd worden met de volgende regelthermostaten en begrenzers.

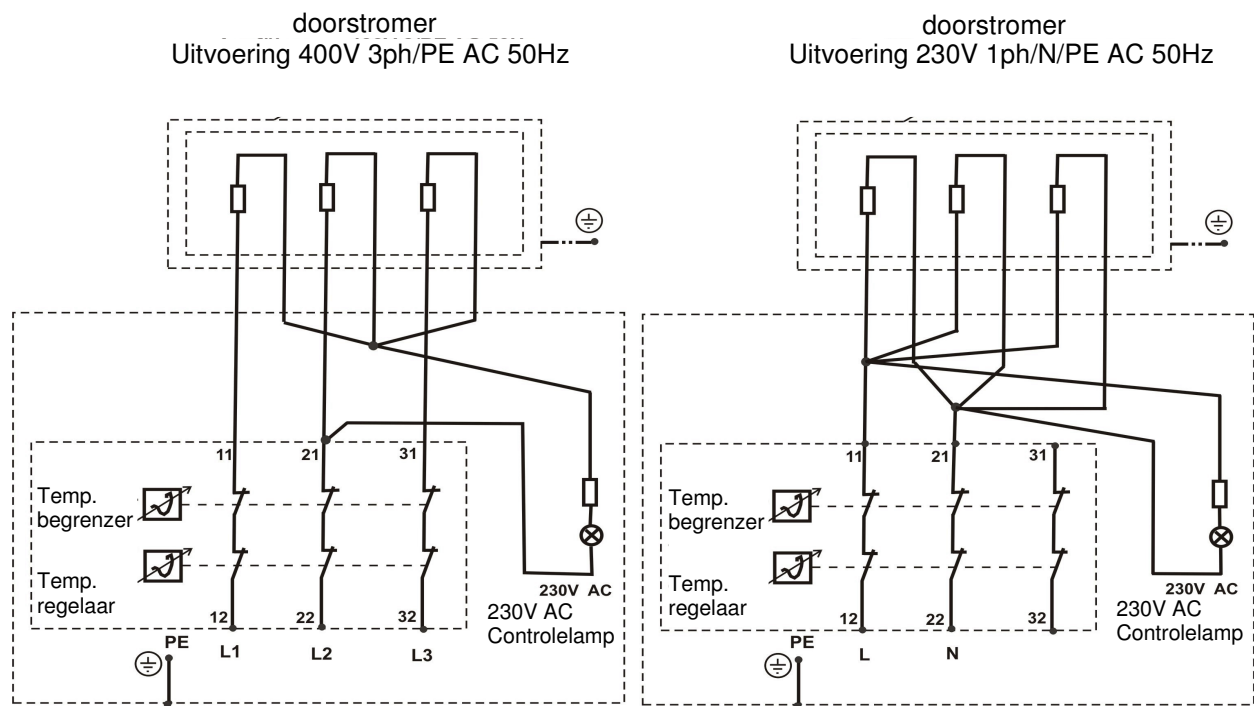
Mechanische regelthermostaat	R		
Begrenzer met handmatige reset	B		
	R	R	B
	T min °C	T max °C	T vast °C
RB1	30	85	110
RB2	35	95	120
RB3	25	70	98
B	-	-	110

Uitvoering 400V 3/PE AC 50Hz



Uitvoering 230V 1/N/PE AC 50Hz





Aansluitschema per inschroefelement

Temperatuurregeling

Elk inschroefelement is uitgevoerd met een combinatie 3 ph thermostaat/begrenzer. Per stuk kunnen deze maximaal 12kW direct schakelen

Extra opties:

- de doorstroomer kan geleverd worden met:
- vlotterschakelaar
 - PT100 of thermokoppel
 - overdrukbeveiliging
 - circulatiepomp
 - elektronische regeling
 - ondersteuningsframe