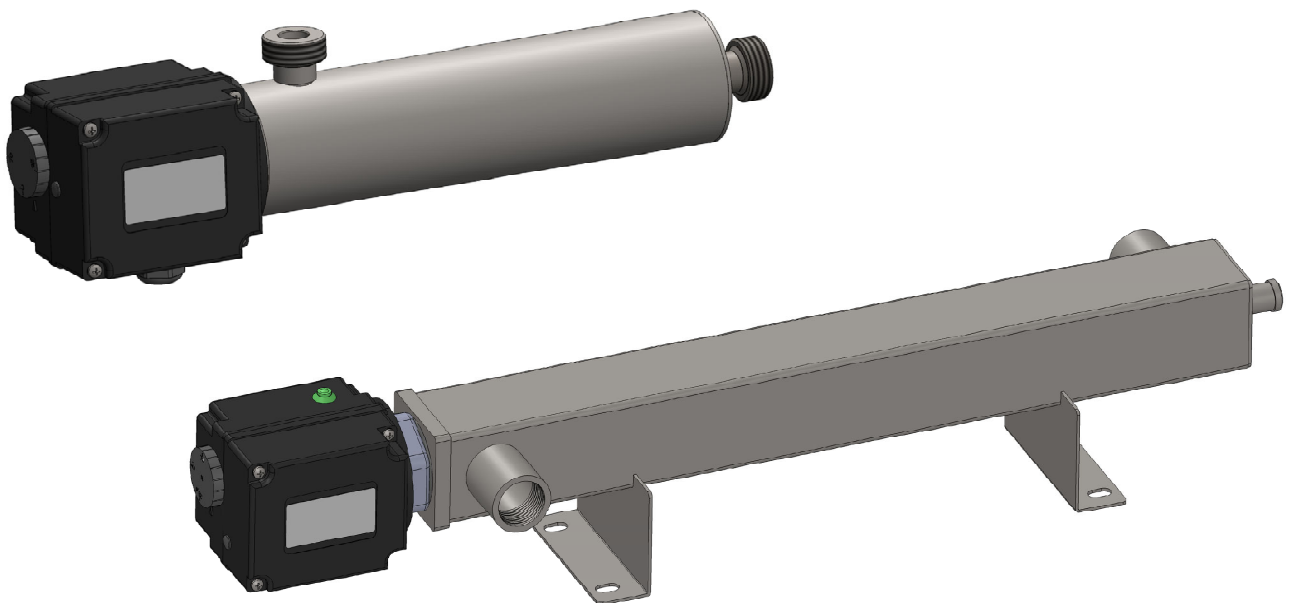


B+E compacte doorstromers

De B+E compacte doorstromers zijn ideaal voor directe verwarming van diverse vloeistoffen. Er zijn 2 types: een ronde uitvoering met vaste staafelementen en een rechthoekige uitvoering met een losse insteekelement.

De temperatuurregeling kan worden geïntegreerd in de behuizing (thermostaatregelaar / begrenzer combinatie) of er kan een externe elektronische regeling toegepast worden. Het roestvrijstalen ontwerp zorgt voor een hoge betrouwbaarheid en lange levensduur.



Uitvoering rond (type R)

De doorstomer is uitgevoerd met staafelementen die direct in de doorstomer zijn gesoldeerd. Diverse uitvoeringen zijn mogelijk (230V of 400V, met of zonder temperatuurbegrenzer in de aansluitkast). Standaard is het bereik van de temperatuurregelaar 25-70°C. De begrenzer schakelt de doorstomer uit bij 98°C.

Uitvoering vierkant (type VK)

De doorstomer is uitgevoerd met een 1½" insteekelement. De verwarmingselementen van het insteekelement zijn in een roestvrijstalen schroefkop gesoldeerd.

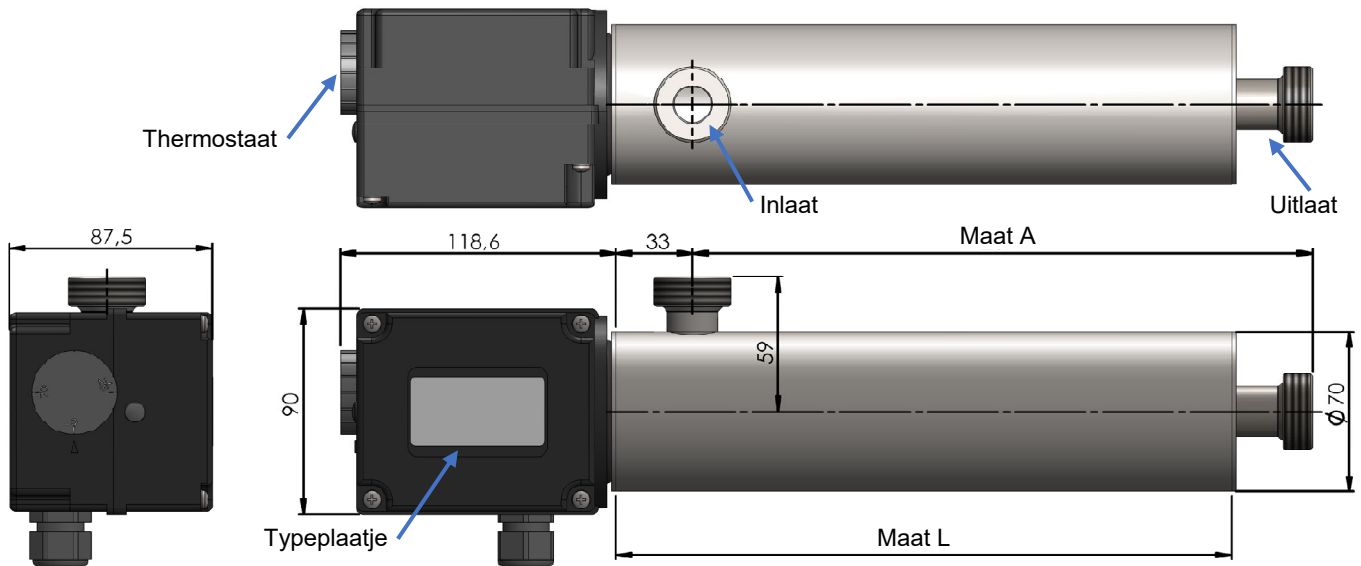
De doorstomer wordt in een oven gesoldeerd met soldeer op nikkelbasis en een inert gas om de bescherming tegen corrosie te verbeteren.

De aansluitkast op het insteekelement is na installatie door de klant in de gewenste positie te draaien. Het insteekelement is standaard een 400V 3-fase ster uitvoering. Andere uitvoeringen zijn ook mogelijk. Standaard is het bereik van de temperatuurregelaar 30-85°C. De begrenzer schakelt de doorstomer uit bij 110°C.

Toepassing

De doorstomer kan worden gebruikt voor water, waterige vloeistoffen of vloeistoffen met een lage viscositeit tot 100°C. Het toepassen van andere media (olie etc.) is door een aangepast ontwerp ook mogelijk.

Technische informatie type R:



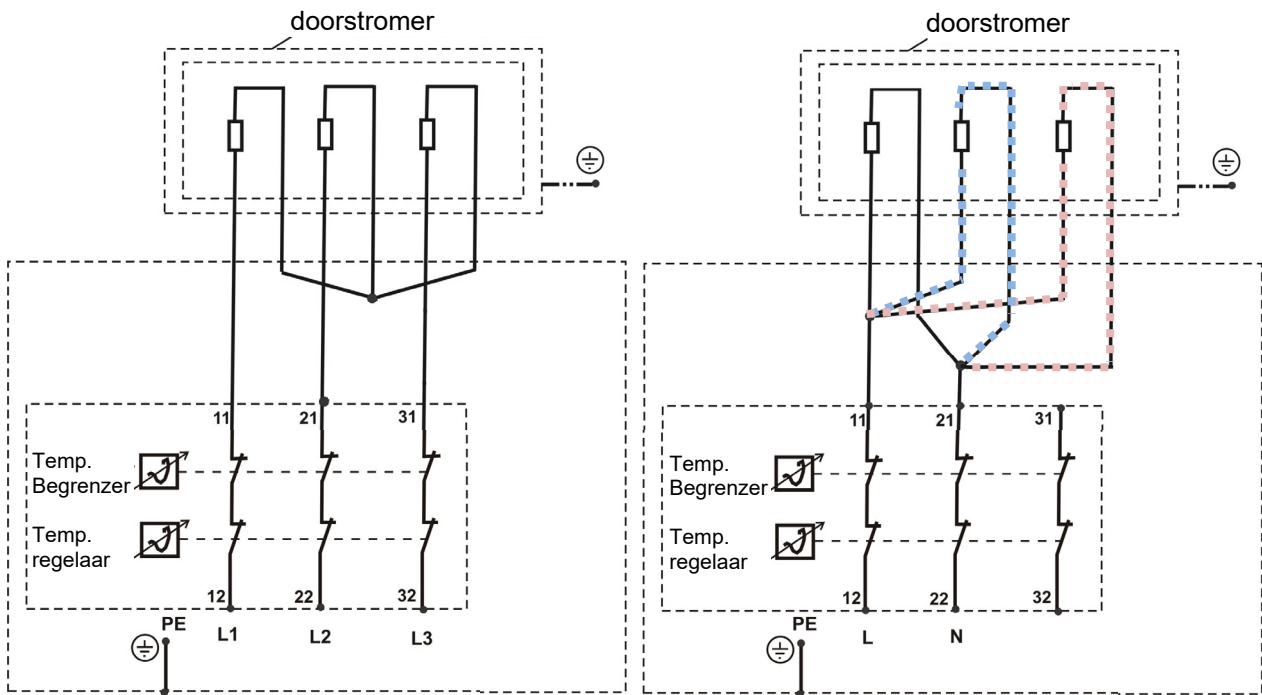
- Voedingsspanning : 230V / 400V
- Vermogen : 2, 3, 6 en 9kW
- Leverbaar met temperatuurbegrenzer
- Beschermingsklasse : IP54

Op aanvraag zijn andere in- en uitlaat aansluitingen en andere vermogens ook mogelijk.

Spanning (V)	Vermogen (kW)	L (mm)	A (mm)	Inlaat	Uitlaat
230	2	265	267	1"	1"
230	3	265	257	1-1/4"	1-1/2"
400	6	265	267	1"	1"
400	9	366	358	1-1/4"	1-1/2"

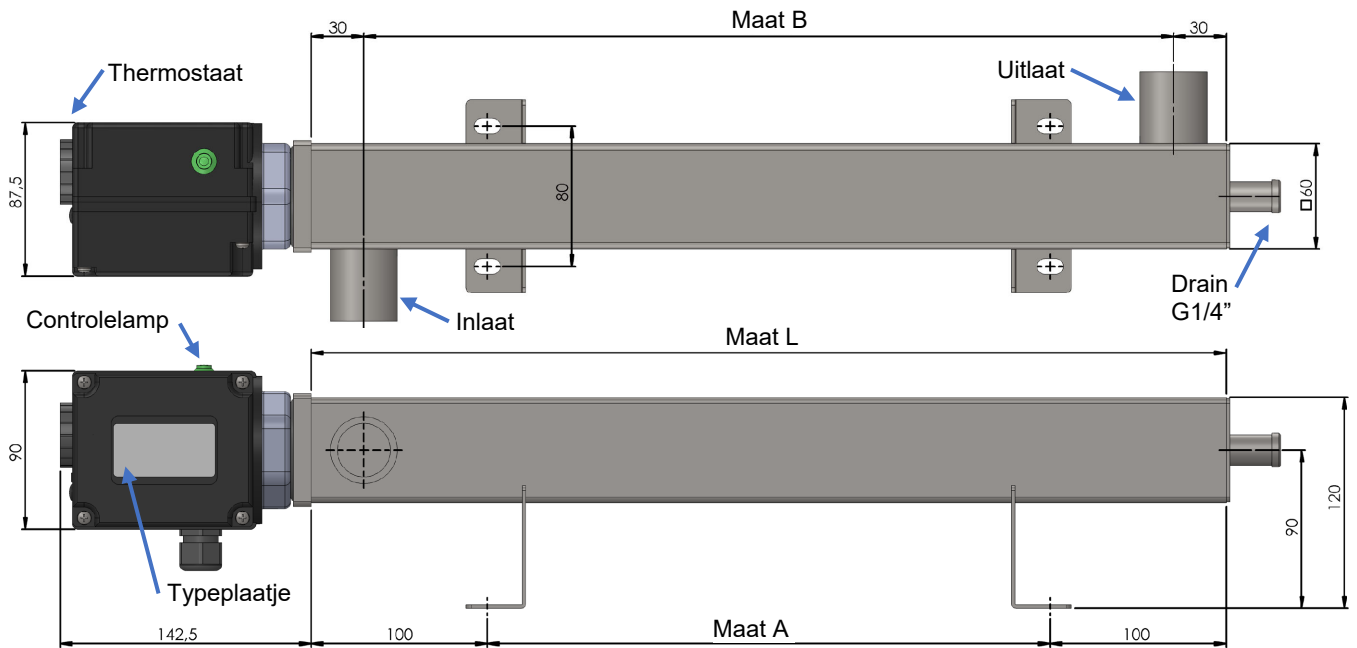
Uitvoering 400V 3/PE AC 50Hz

Uitvoering 230V 1/N/PE AC 50Hz



Aansluitschema doorstroomer

Technische informatie type VK:



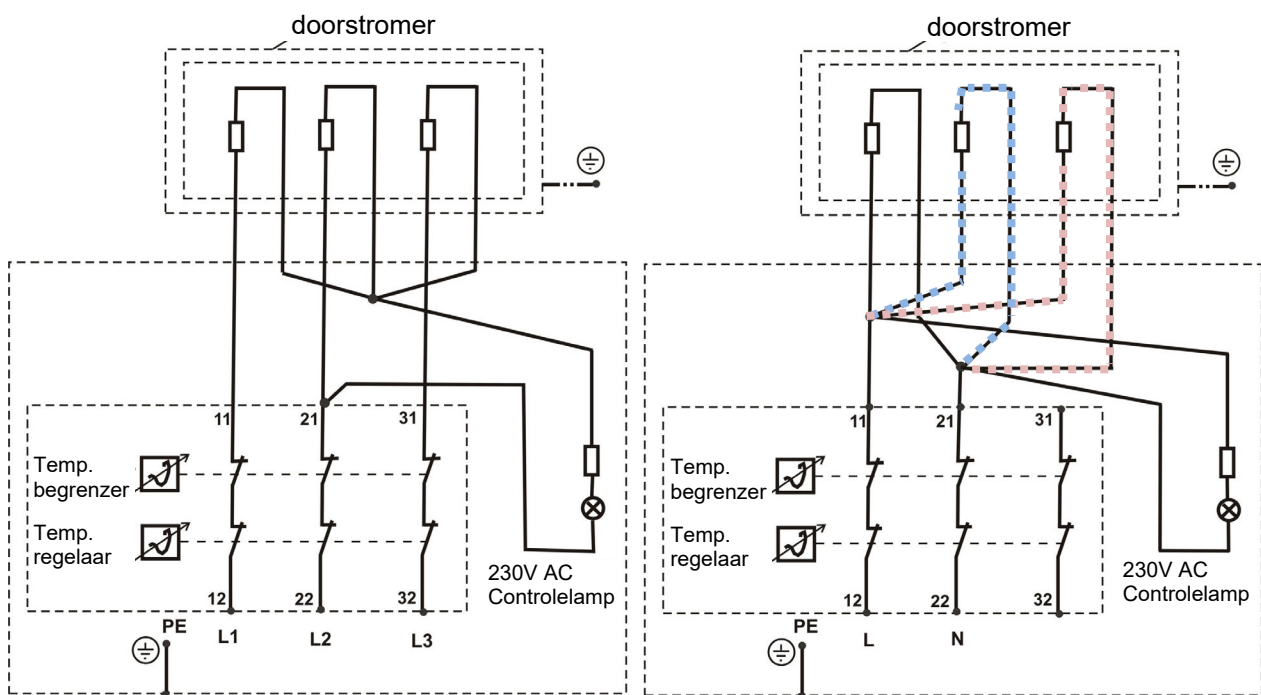
- Voedingsspanning : 230V / 400V
- Vermogen : 3, 6, 9 en 12kW
- Leverbaar met temperatuurbegrenzer
- Beschermingsklasse : IP54

Op aanvraag zijn andere in- en uitlaat aansluitingen en ook andere vermogens mogelijk.

Spanning (V)	Vermogen (kW)	L (mm)	A (mm)	B (mm)	Inlaat	Uitlaat
400	3	320	120	260	1"	1"
400	6	520	320	460	1"	1"
400	9	770	570	710	1"	1"
400	12	1020	820	960	1"	1"

Uitvoering 400V 3/PE AC 50Hz

Uitvoering 230V 1/N/PE AC 50Hz



Aansluitschema doorstromer