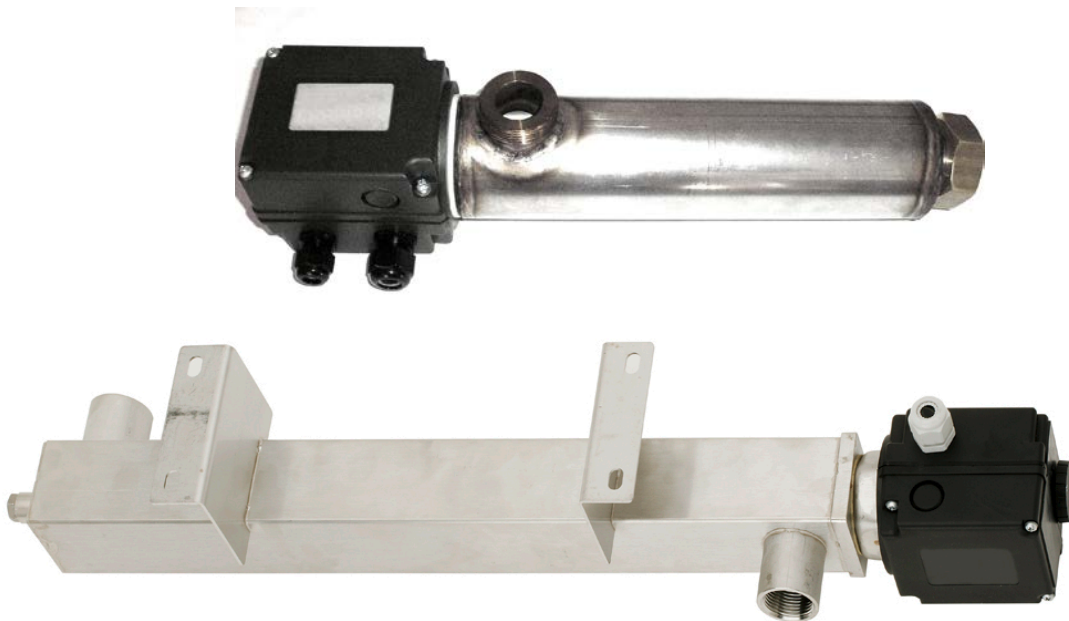


B+E compacte doorstromers

De B+E compacte doorstromers zijn ideaal voor directe verwarming van diverse vloeistoffen. Er zijn 2 types: een ronde uitvoering met vaste staafelementen en een rechthoekige uitvoering met een losse insteekelement.

De temperatuurregeling kan worden geïntegreerd in de behuizing (thermostaatregelaar / begrenzer combinatie) of door een externe elektronische regeling. Het roestvrijstalen ontwerp zorgt voor een hoge betrouwbaarheid en lange levensduur.



Uitvoering rond (type R)

De doorstomer is uitgevoerd met staafelementen die in direct in de doorstomer zijn gesoldeerd. Diverse uitvoeringen zijn mogelijk (230V of 400V, met of zonder temperatuurbegrenzer in de aansluitkast).

Uitvoering vierkant (type VK)

De doorstomer is uitgevoerd met een 1½" insteekelement. De verwarmingselementen van het insteekelement zijn in een roestvrijstalen schroefkop gesoldeerd.

De doorstomer wordt in en oven gesoldeerd met soldeer op nikkelbasis en een inert gas om de bescherming tegen corrosie te verbeteren.

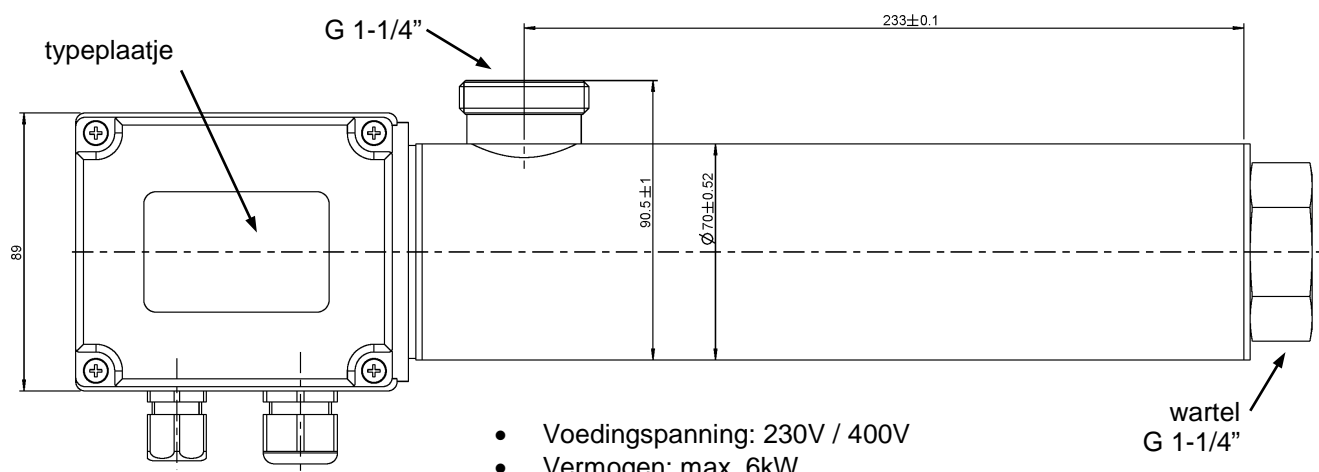
De aansluitkast op het insteekelement is na installatie door de klant in de gewenste positie te draaien. Het insteekelement is standaard een 400V 3-fase ster uitvoering. Andere uitvoeringen zijn ook mogelijk.

Toepassing

De doorstomer kan worden gebruikt voor water, waterige vloeistoffen of vloeistoffen met een lage viscositeit tot 100 °C. Het toepassen van andere media (olie, lucht etc.) is door een aangepast ontwerp ook mogelijk.

Standaard is het bereik van de temperatuurregelaar 30-95°C. De begrenzer schakelt de doorstomer standaard uit bij 120°C.

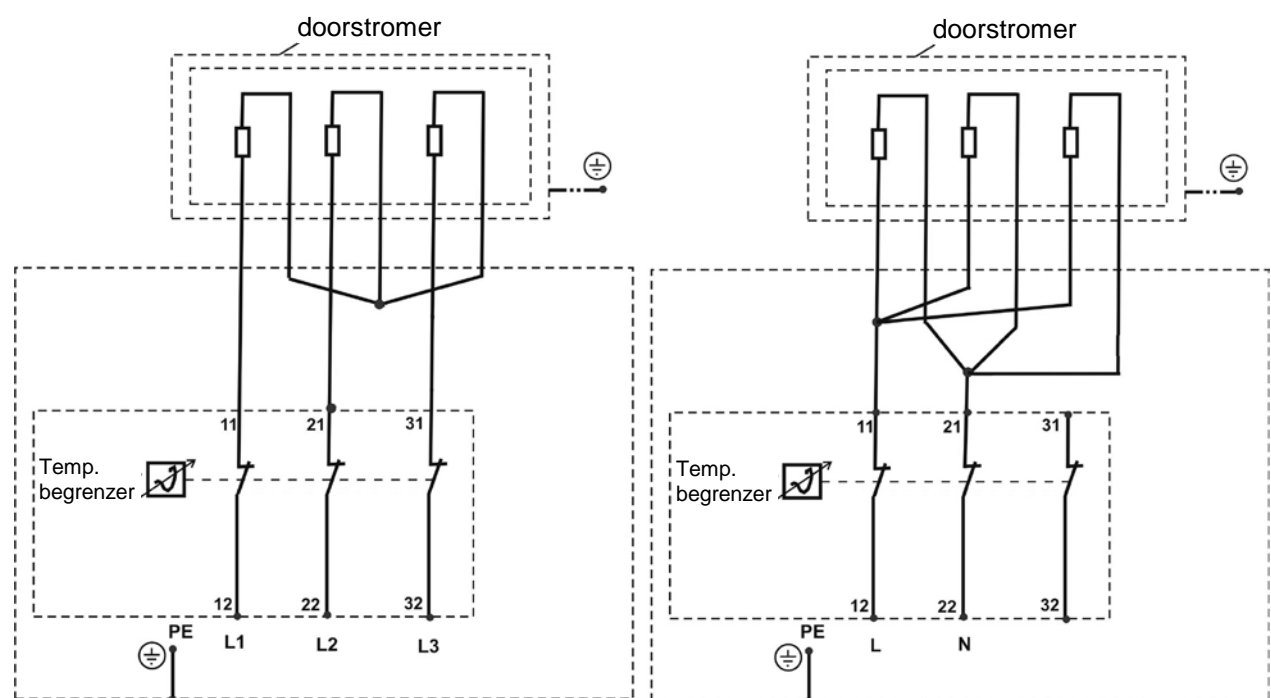
Technische informatie type R:



- Voedingsspanning: 230V / 400V
- Vermogen: max. 6kW
- Leverbaar met temperatuurbegrenzer
- Beschermingsklasse: IP54

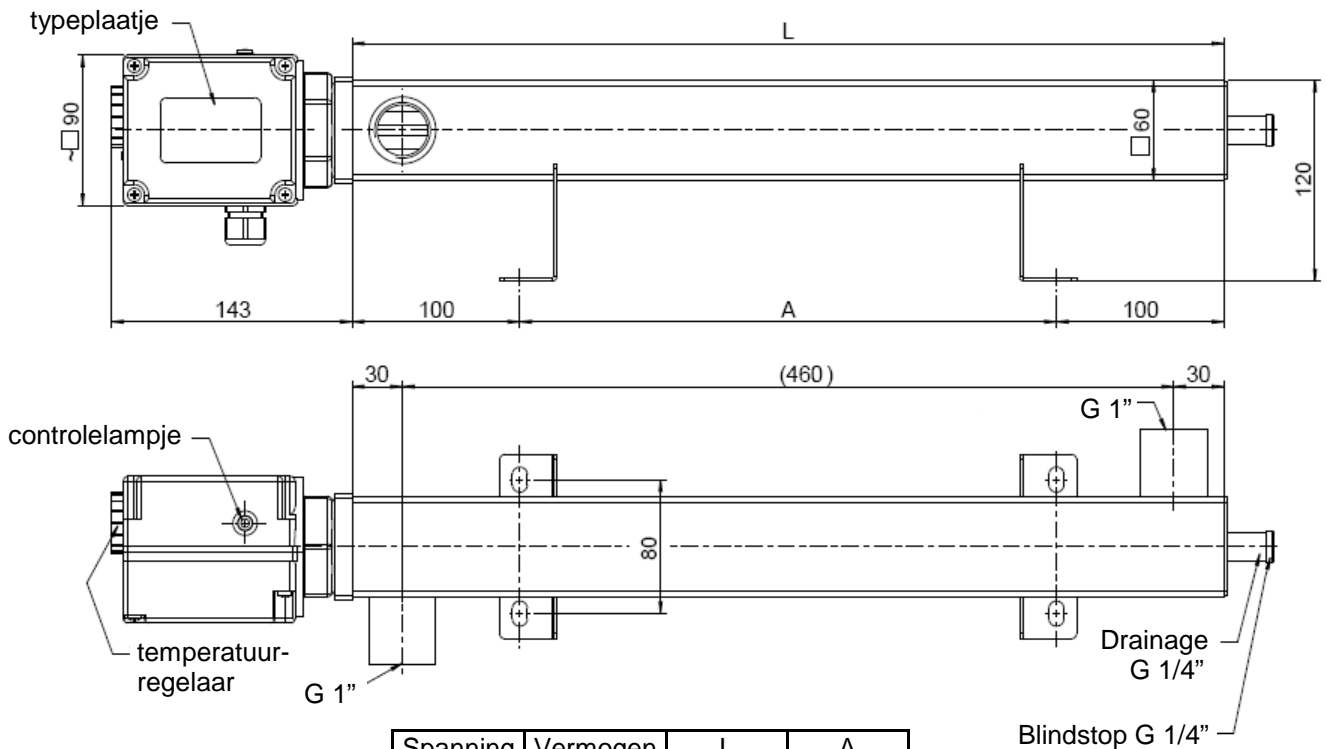
Uitvoering 400V 3/PE AC 50Hz

Uitvoering 230V 1/N/PE AC 50Hz



Aansluitschema doorstroomer

Technische informatie type VK:

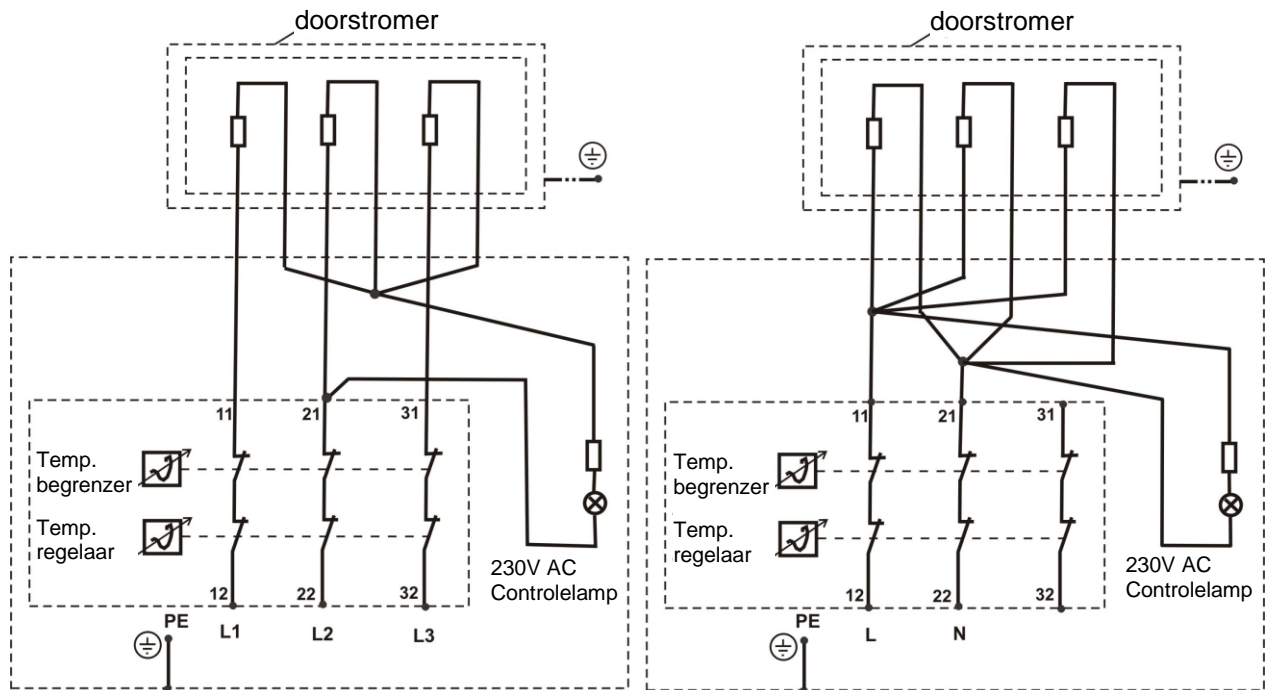


Op aanvraag zijn andere in- en uitlaat aansluitingen mogelijk

Spanning (V)	Vermogen (W)	L (mm)	A (mm)
400	3	320	120
400	6	520	320
400	9	770	570
400	12	1020	820

Uitvoering 400V 3/PE AC 50Hz

Uitvoering 230V 1/N/PE AC 50Hz



Aansluitschema doorstroomer